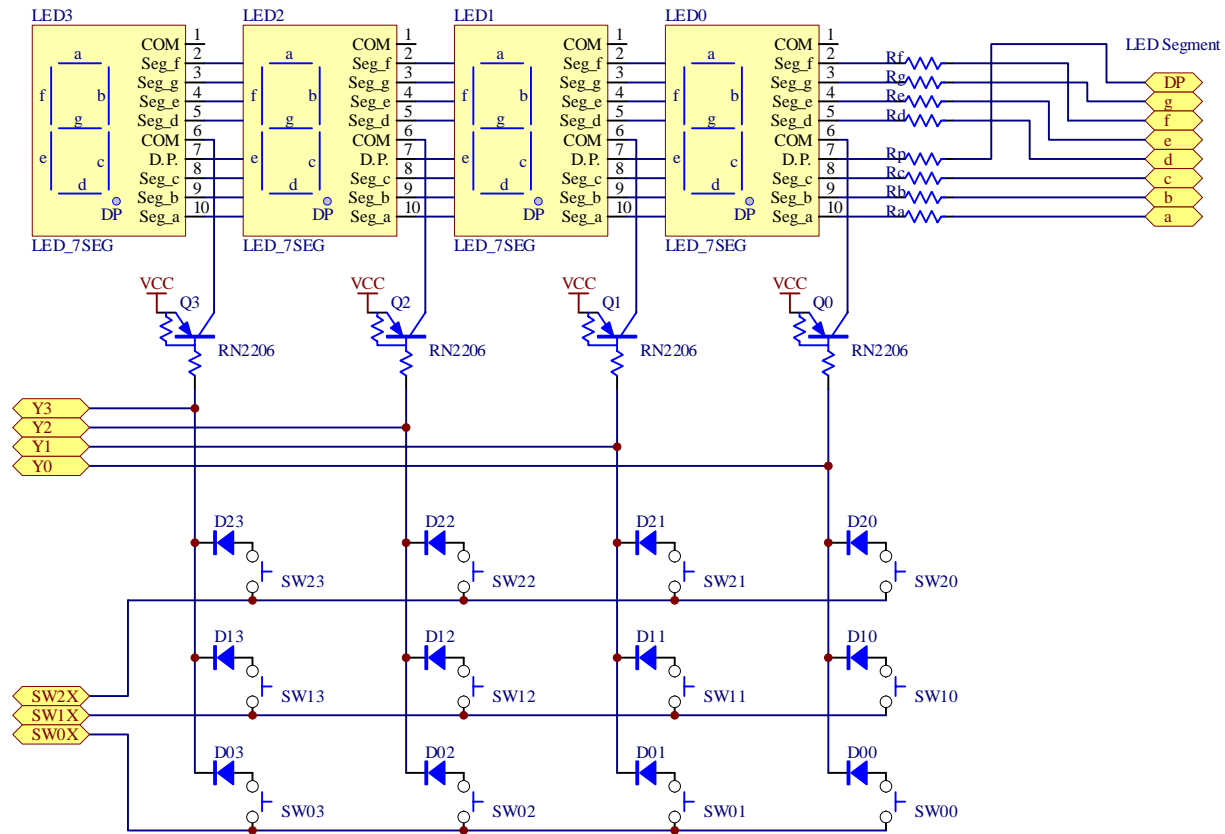


Title		
OAKS8 EX Board		
Size	Number	Revision
B		1.01
Date:	2004/08/23	Sheet of
File:	G:\PCB\NEWPRJ\R8C11EX.SchDoc	Drawn By:

LED/SWマトリックスはVCC/GND以外は分離されているので、LEDセグメント端子、スキャン端子、スイッチ端子をR8Cのポートに個別に接続のこと



Title		
OAKS8 EX Board 7SEG/SW Block		
Size	Number	Revision
A		
Date:	2003/12/22	Sheet of
File:	G:\PCB\NEWPRJ\OAKS8_F_SEG.SchDoc	Drawn By: