

図面番号 DRAWING NO.
M-EW020046

SHEET
REV.MARK

E

D

C

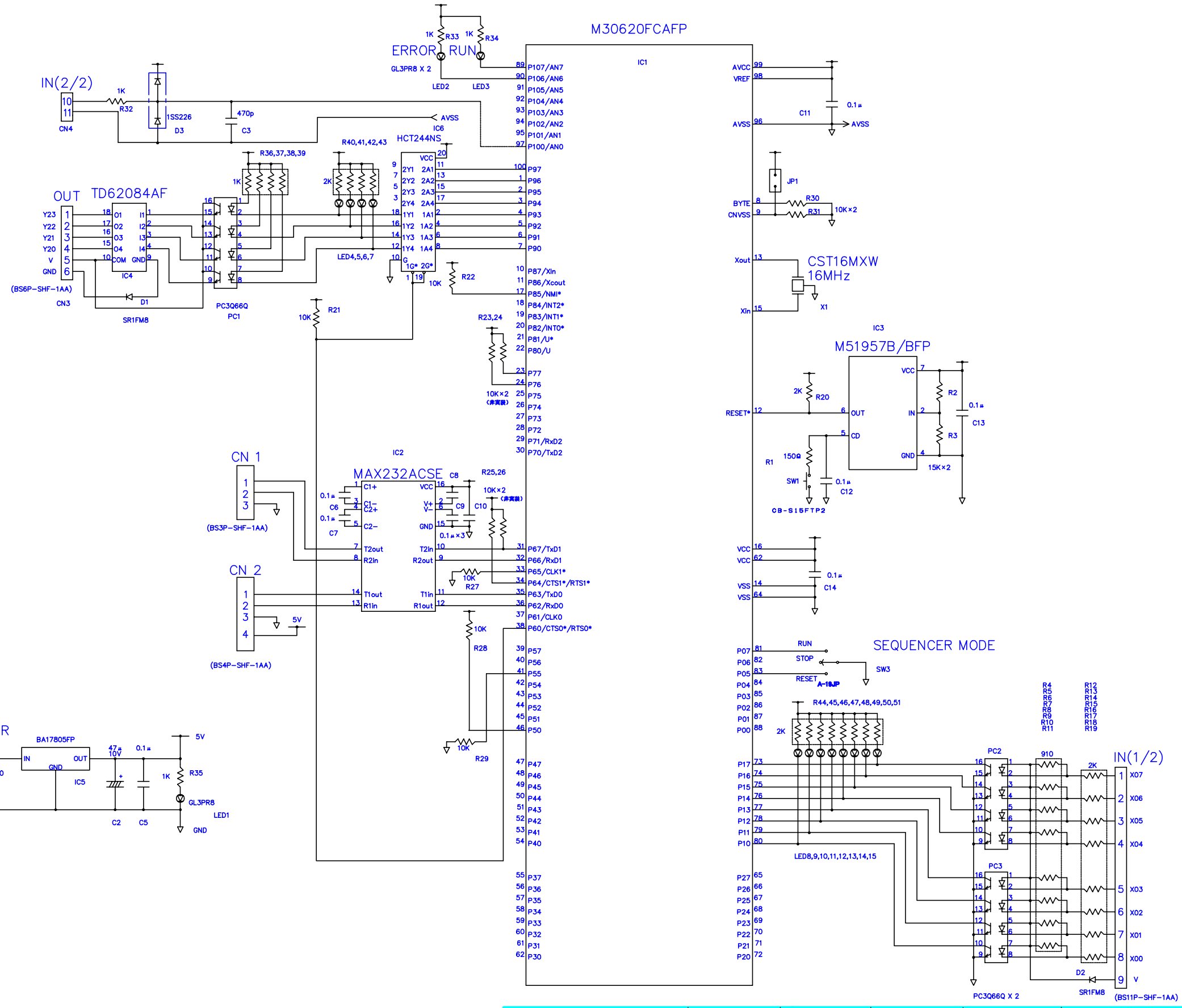
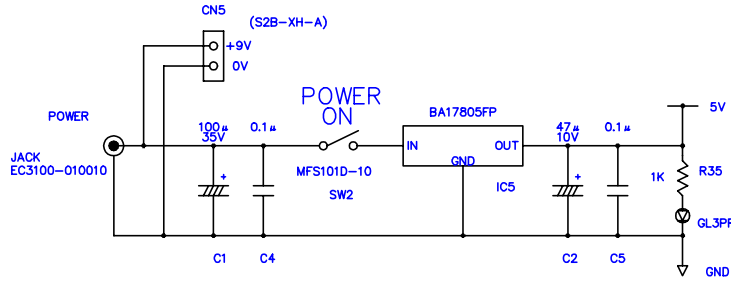
B

A

1 2 3 4 5 6 7 8

1 2 3 4 5 6 7 8

ACアダプター
DC9V
500mA



記号 REV.MARK	第三角法 3RD ANGLE PROJECTION	承認 APPROVED BY	検図 CHECKED BY	名称 TITLE
ゾーン ZONE	尺度 SCALE	設計 DESIGNED BY	製図 DRAWN BY	M16Cシーケンサーボード(IN8/OUT4) 配線図
年月日 DATE	単位 UNITS	承認者 REVISED BY	図面番号 DRAWING NO.	型番 MODEL NO.
承認者 REVISED BY	図面番号 DRAWING NO.	製図者 REVISED BY	M-EW020046	M-EW020046
記号 CONTENTS	図面番号 DRAWING NO.	製図者 REVISED BY	M-EW020046	全葉数 WHOLE SH
	図面番号 DRAWING NO.	製図者 REVISED BY	M-EW020046	
	図面番号 DRAWING NO.	製図者 REVISED BY	M-EW020046	

出図承認

SHEET
REV.MARK