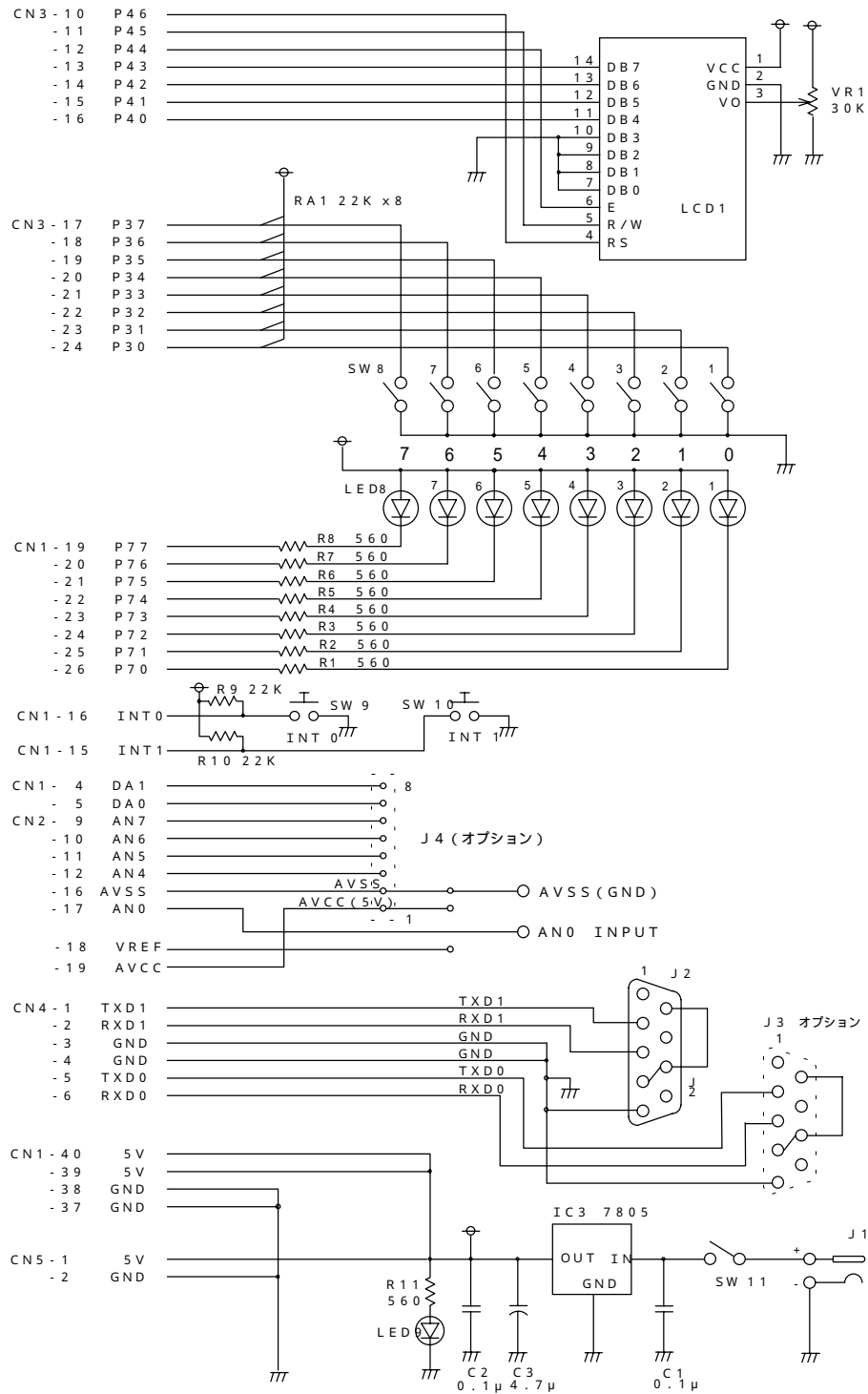
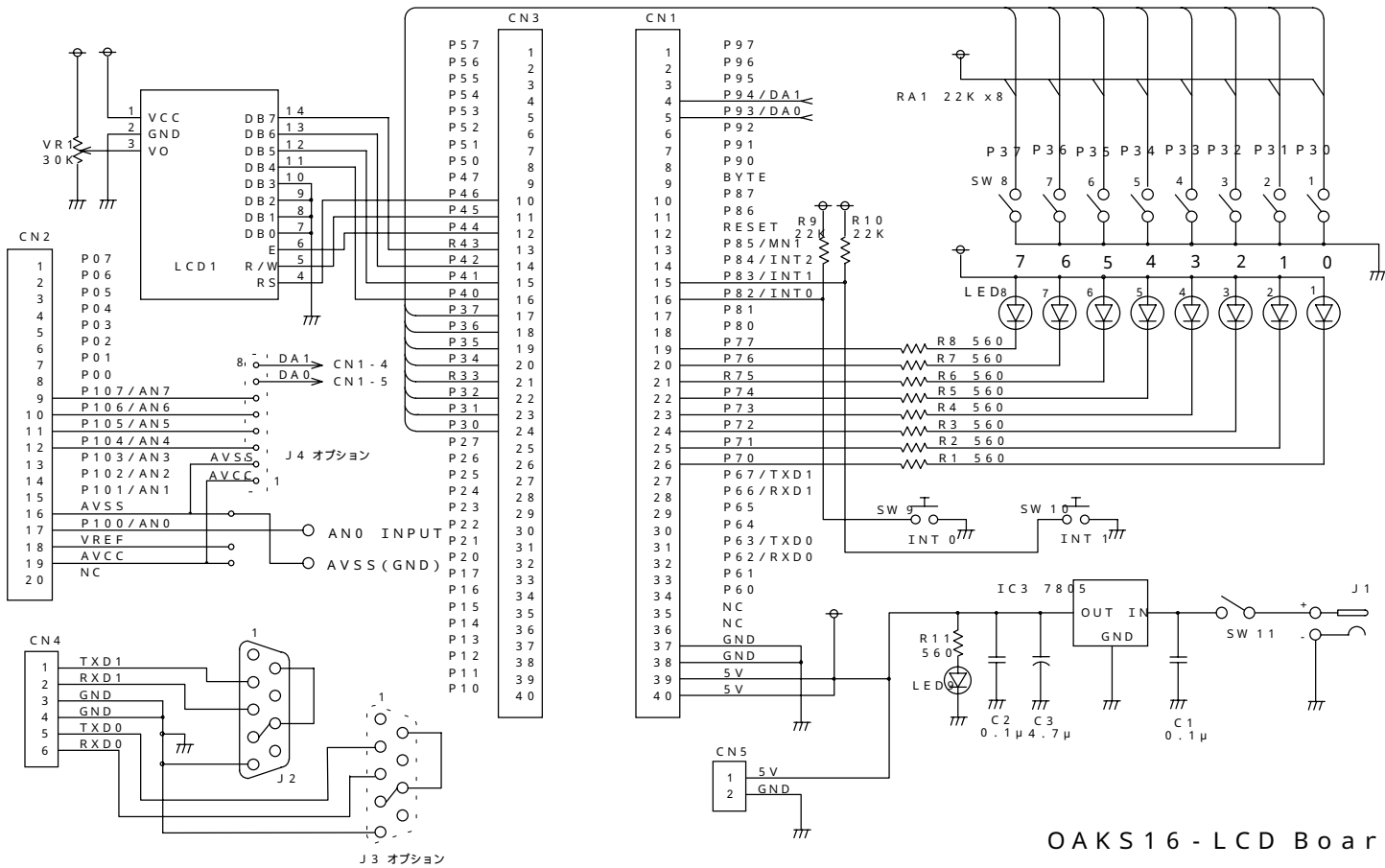
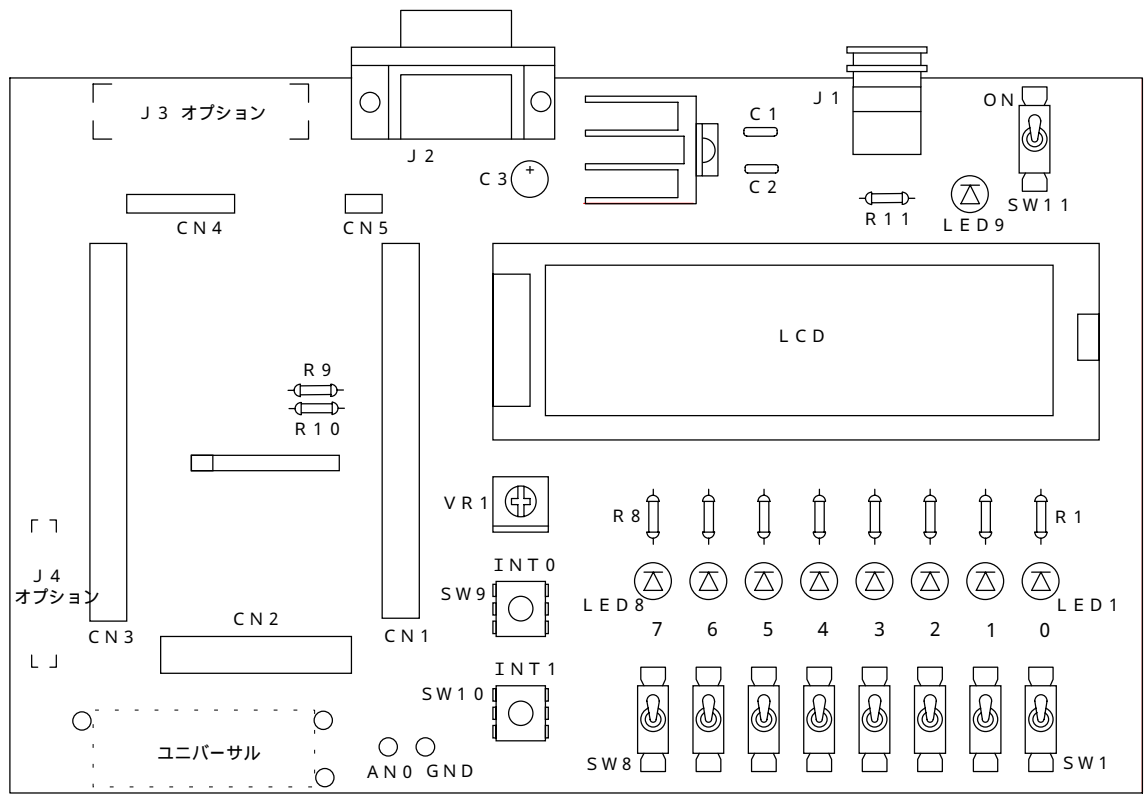


OAKS16 - LCD Board回路図





OAKS16 - LCD Board回路



OAKS - LCD Board

O A K S 16 L C D Board 部品表

記 号	部 品 名	メーカー名
P C B	O A K S 16 - xxxxxxxx	
O L 3 端子レギュレータ	NTM7805FA	N T R
L E D 1 ~ 9	EBR3378S	スタンレー
C 1 , 2 積層セラミック	RFE132F104Z50	村田
C 3 タンタルコンデンサ	SS1C475M (16V4.7 μ)	エルナ
R 1 ~ 8 .11 抵抗	RD16S-560	コア
R 9 .10 抵抗	RD16S-22K	コア
R A 1 抵抗アレー	RKC1/8B8 22K	コア
LCD モジュール	SC1602BS*S(相当品)	サンライク
S W 1 ~ 8 ,11 トグルスイッチ	MS-012A-PCB	ミヤマ
S W 9 .10 プッシュスイッチ	TMEG1-01	フジソク
半固定抵抗	GF06P 30K	東コスモ
C N 1 .3 (メス)	OX-114-DS-40G	O A K S
C N 2	OX-114-DS-20G	"
C N 4	OX-114-SS-6G	"
C N 5	OX-114-SS-2G	"
C N 6 (オス)	OX-114-DS-14	"
C N 7	OX-114-SS-03	"
J1 D C J A C K	HEC3100	ホシデン
J2 9 P D - S u b	OX-107-09STK	O A K S
放熱板	16P-16	吉川
ネジ	3 \times 8 +ナベ	
テストポイント	ST-2-1	マック 8
ゴム足(板)	TM-166-8	栃木屋
A C アダプター	DC9V 500mA (+ センター)	