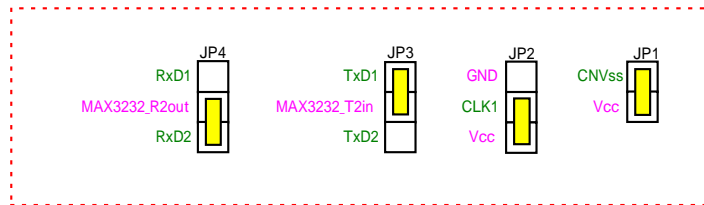


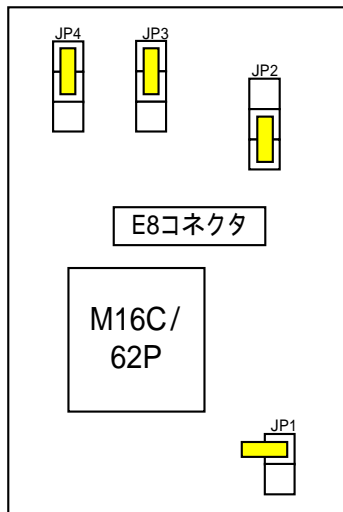
< oaks16-62P コネクタ設定 >

<コネクタ機能図 >



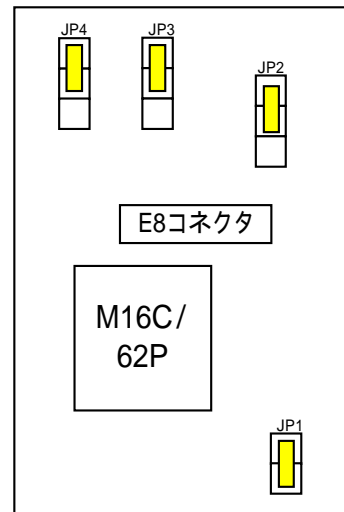
(1) KD30使用時

JP1:オープン
JP2:Vcc
JP3:TxD1
JP4:RxD1



(2) Flashstart使用時

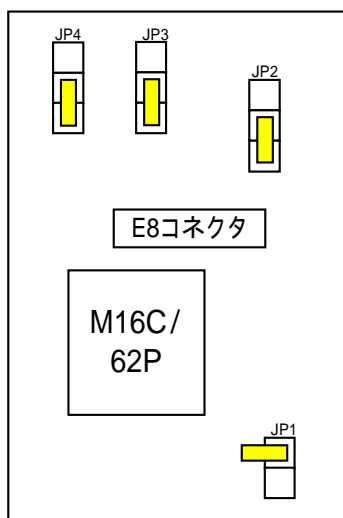
JP1:ショート
JP2:GND
JP3:TxD1
JP4:RxD1



(3) E8使用時

UART2をEXboardのRS232Cで使用する。

JP1:オープン
JP2:Vcc
JP3:TxD2
JP4:RxD2



(3) E8使用時

UART2の端子は他で使用する。

JP1:オープン
JP2:Vcc
JP3:TxD1
JP4:オープン

